

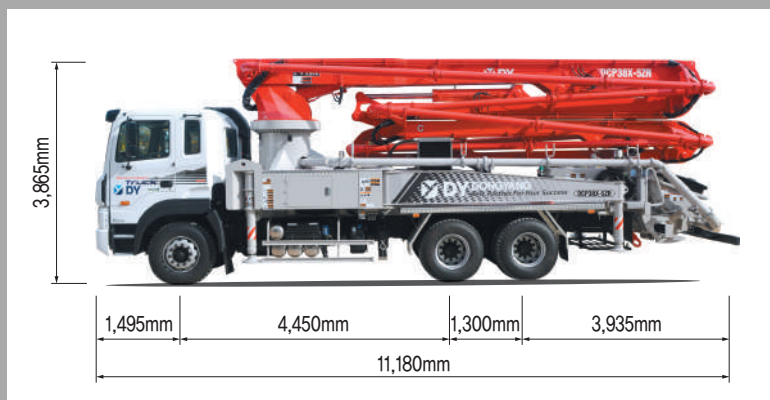
# DY CONCRETE PUMP

## DCP38X-5ZR

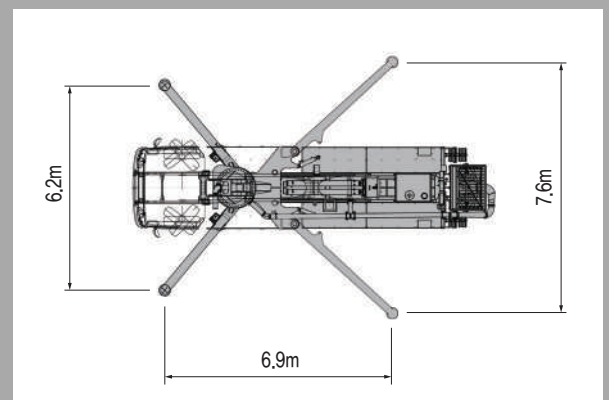
성능, 작업성 그 어떤 것도 부족함이 없다!



### 외관치수



### 아우트리거 펼침거리

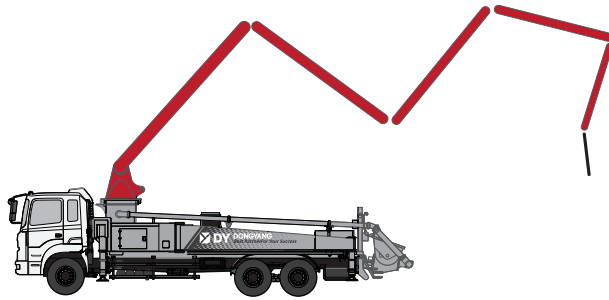


# DCP38X-5ZR

## TECHNICAL SPECIFICATION

### Boom Type : ZR-5 Section

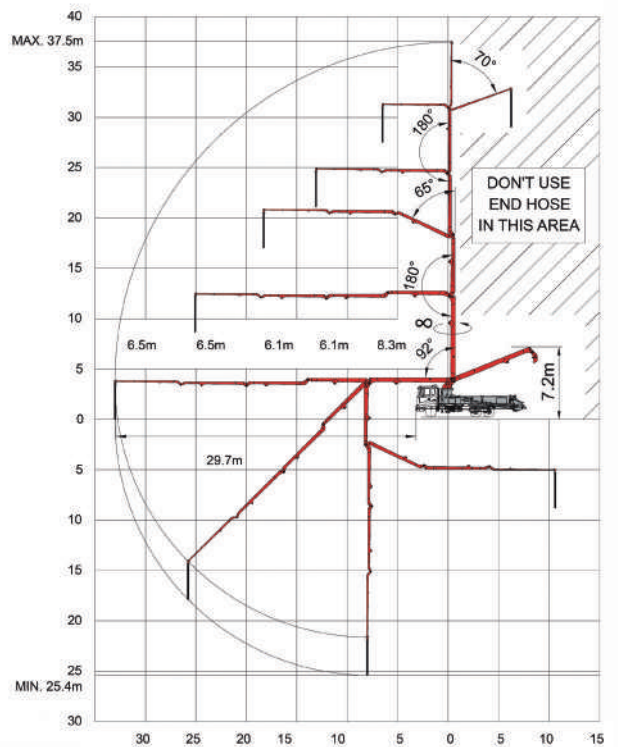
5th section articulation



	주요제원	단위	규격	
붐규격	최대 수직 도달 거리	m	37.5	
	최대 수평 도달 거리	m	33.5	
	붐을 펼칠 수 있는 최소높이	m	7.2	
	붐길이	1분	m	8.3
		2분	m	6.1
		3분	m	6.1
		4분	m	6.5
5분		m	6.5	
일반 규격	파이프 내경	mm	125	
	선회각도	도	무한회전	
	엔드호스 길이	m	3.5	
펌프 규격	토출량	m <sup>3</sup> /hr	150	
	토출압력	bar	87	
	콘크리트 실린더	mm	230 x 2,100	
	호퍼용량	L	600	
	유압 시스템		Closed-loop	
	최대 작동 압력	bar	350	
	물탱크 용량	L	500	
차량 규격	차량		현대 뉴파워	
	전폭	mm	2,495	
	차축거리	mm	5,750	
	총중량	kg	25,586	

▶ 대우 사시 적용 가능

### 작동범위



### 제품특장점



#### BOOM 360° 무한회전

특수 설계된 로타리 조인트를 적용한 360도 무한 스윙 붐은 콘크리트 작업의 편리성 및 효율성을 극대화하였습니다.



#### 고/저압 전환기능

고객의 이익을 극대화할 수 있는 효율적인 솔루션을 창출하기 위해 고층 아파트의 배관 작업이 가능한 고/저압 전환 기능을 탑재하였습니다.



**영업본부** 인천광역시 남동구 남동서로 362번길 36 (남촌동)

TEL. 032. 810. 4100 FAX : 032. 810. 4057

**익산공장** 전라북도 익산시 석암로 13길 118 (팔봉동)

TEL. 063. 830. 4400 FAX : 063. 835. 6549

**직영고객 서비스센터(경인)** 인천광역시 서구 검단로 326길 817-1 (왕길동 64-218)

TEL : 032. 567. 1471

Distributed by