

DY CONCRETE PUMP

DCP42X-5ZR

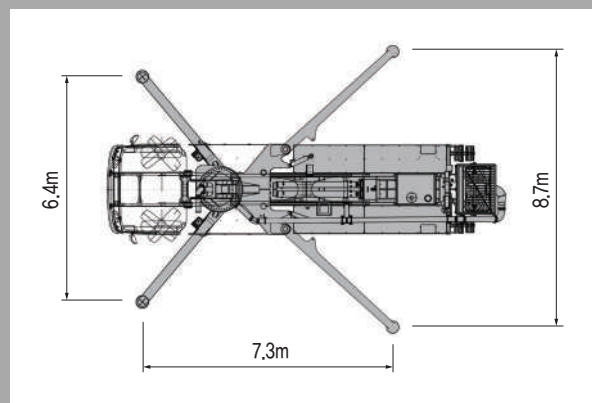
한 차원 높은 작업성이 실현된다!



외관치수



아우트리거 펼침거리



Boom Type : ZR-5 Section

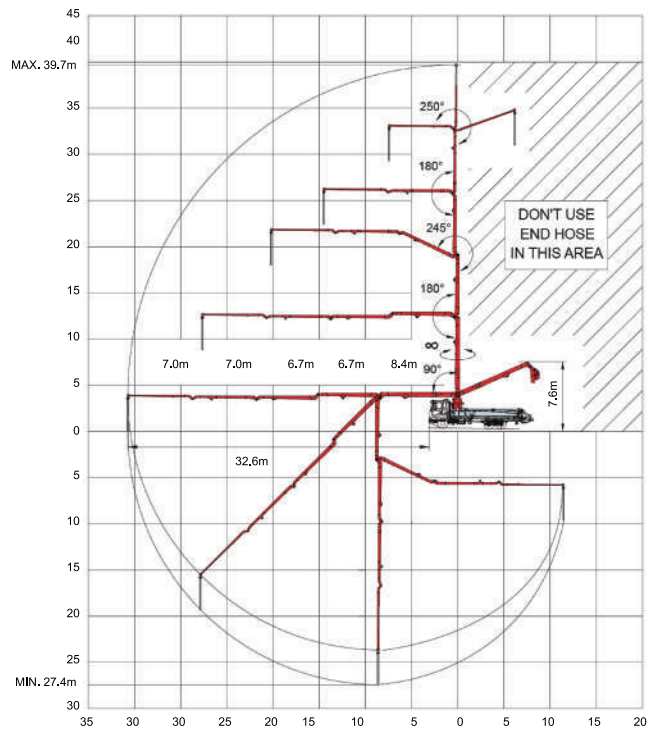
5th section articulation



	주요제원	단위	규격	
붐규격	최대 수직 도달 거리	m	39.7	
	최대 수평 도달 거리	m	35.8	
	붐을 펼칠 수 있는 최소높이	m	7.6	
	붐길이	1붐	m	8.4
		2붐	m	6.7
		3붐	m	6.7
		4붐	m	7
5붐		m	7	
6붐	m	-		
일반규격	파이프 내경	mm	125	
	선화각도	도	무한회전	
	앤드호스 길이	m	3.5	
펌프규격	토출량	m ³ /hr	150	
	토출압력	bar	87	
	콘크리트 실린더	mm	230 x 2,100	
	호퍼용량	L	600	
	유압 시스템		Closed-loop	
	최대 작동 압력	bar	350	
	물탱크 용량	L	500	
차량규격	차량		현대 뉴파워	
	전폭	mm	2,495	
	차축거리	mm	6,300	
	총중량	kg	25,770	

▶대우 사시 적용 가능

작동범위



제품특장점



BOOM 360° 무한회전

특수 설계된 로타리 조인트를 적용한 360도 무한 스윙 붐은 콘크리트 작업의 편리성 및 효율성을 극대화하였습니다.



고/저압 전환기능

고객의 이익을 극대화할 수 있는 효율적인 솔루션을 창출하기 위해 고층 아파트의 배관 작업이 가능한 고/저압 전환 기능을 탑재하였습니다.



영업본부 인천광역시 남동구 남동서로 362번길 36 (남촌동)

TEL. 032. 810. 4100 FAX : 032. 810. 4057

익산공장 전라북도 익산시 석암로 13길 118 (팔봉동)

TEL. 063. 830. 4400 FAX : 063. 835. 6549

직영고객 서비스센터(경인) 인천광역시 서구 검단로 326길 817-1 (왕길동 64-218)

TEL : 032. 567. 1471

Distributed by