

DY CONCRETE PUMP

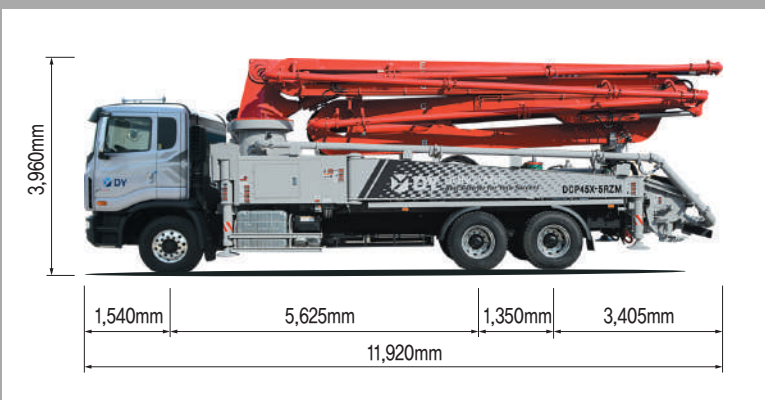
DCP45X-5RZ

DCP45X-5RZM

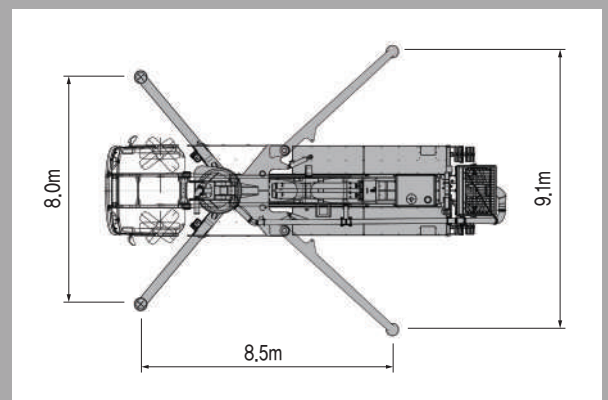
최적의 작업성에 주목한다!



외관치수

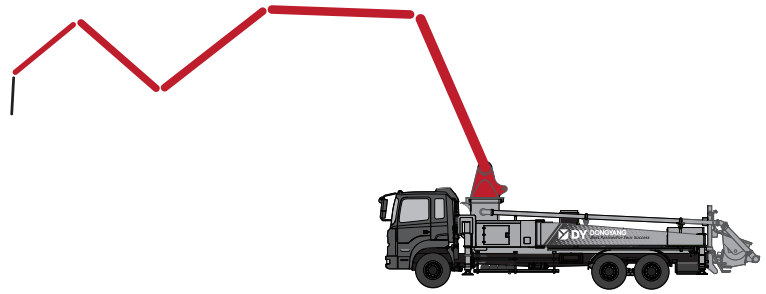


아우트리거 펼침거리



Boom Type : RZ-5 Section

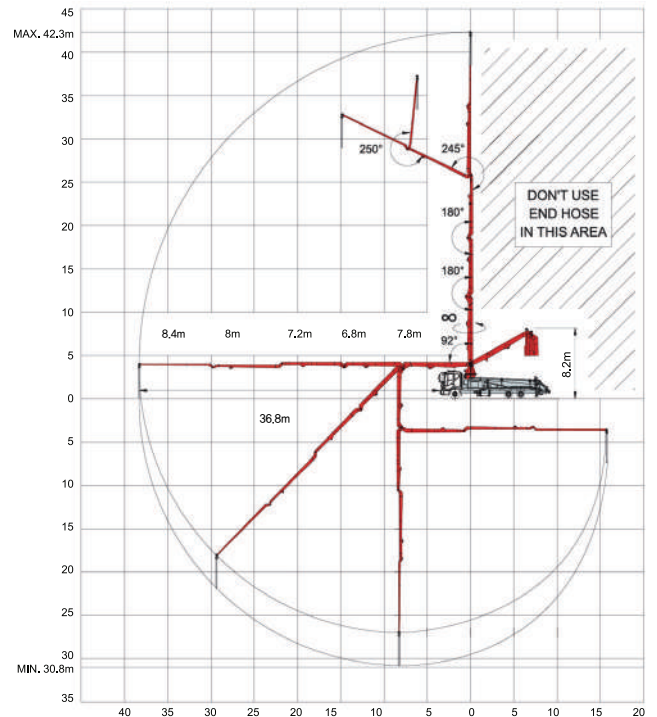
5th section articulation



	주요제원	단위	규격	
붐규격	최대 수직 도달 거리	m	42.3	
	최대 수평 도달 거리	m	38.3	
	붐을 펼칠 수 있는 최소높이	m	8.2	
	붐길이	1분	m	7.8
		2분	m	6.8
		3분	m	7.2
		4분	m	8
5분		m	8.4	
6분	m	-		
일반규격	파이프 내경	mm	125	
	선회각도	도	무한회전	
	앤드호스 길이	m	3.5	
펌프규격	토출량	m ³ /hr	150	
	토출압력	bar	87	
	콘크리트 실린더	mm	230 x 2,100	
	호퍼용량	L	600	
	유압 시스템		Closed-loop	
	최대 작동 압력	bar	350	
차량규격	물탱크 용량	L	500	
	차량		현대 엑시언트	
	전폭	mm	2,680	
	차축거리	mm	6,975	
	총중량	kg	29,070	

▶ 대우 사시 적용 가능

작동범위



제품특장점



BOOM 360° 무한회전

특수 설계된 로타리 조인트를 적용한 360도 무한 스윙 붐은 콘크리트 작업의 편리성 및 효율성을 극대화하였습니다.



호퍼 (몰리 TYPE)

특수 설계된 호퍼는 콘크리트 작업의 편리성 및 효율성을 극대화 하였습니다. (DCP45X-5RZM)



영업본부 인천광역시 남동구 남동서로 362번길 36 (남촌동)

TEL. 032. 810. 4100 FAX : 032. 810. 4057

익산공장 전라북도 익산시 석암로 13길 118 (팔봉동)

TEL. 063. 830. 4400 FAX : 063. 835. 6549

직영고객 서비스센터(경인) 인천광역시 서구 검단로 326길 817-1 (왕길동 64-218)

TEL : 032. 567. 1471

Distributed by